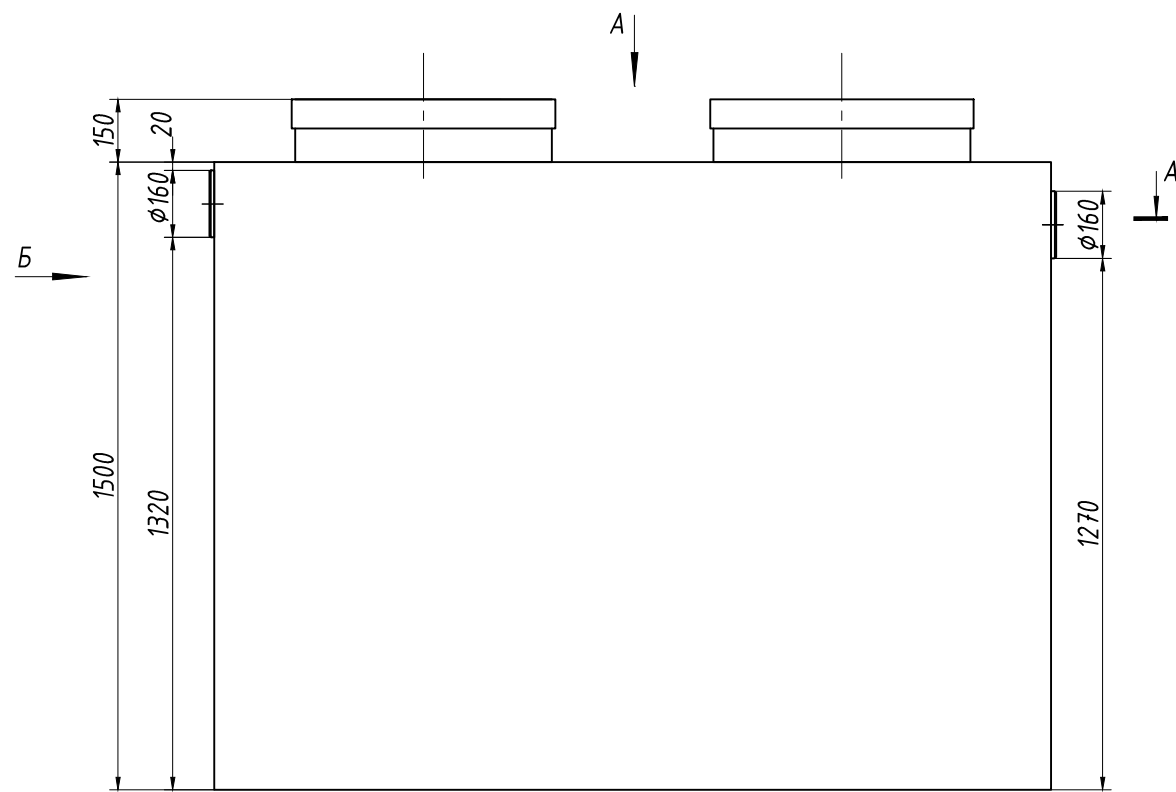
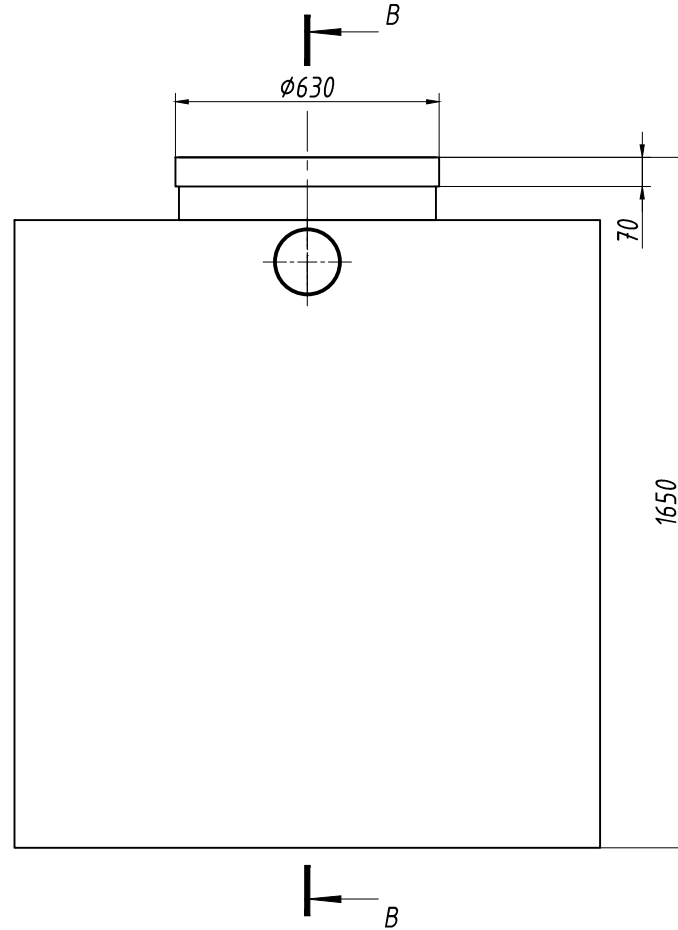


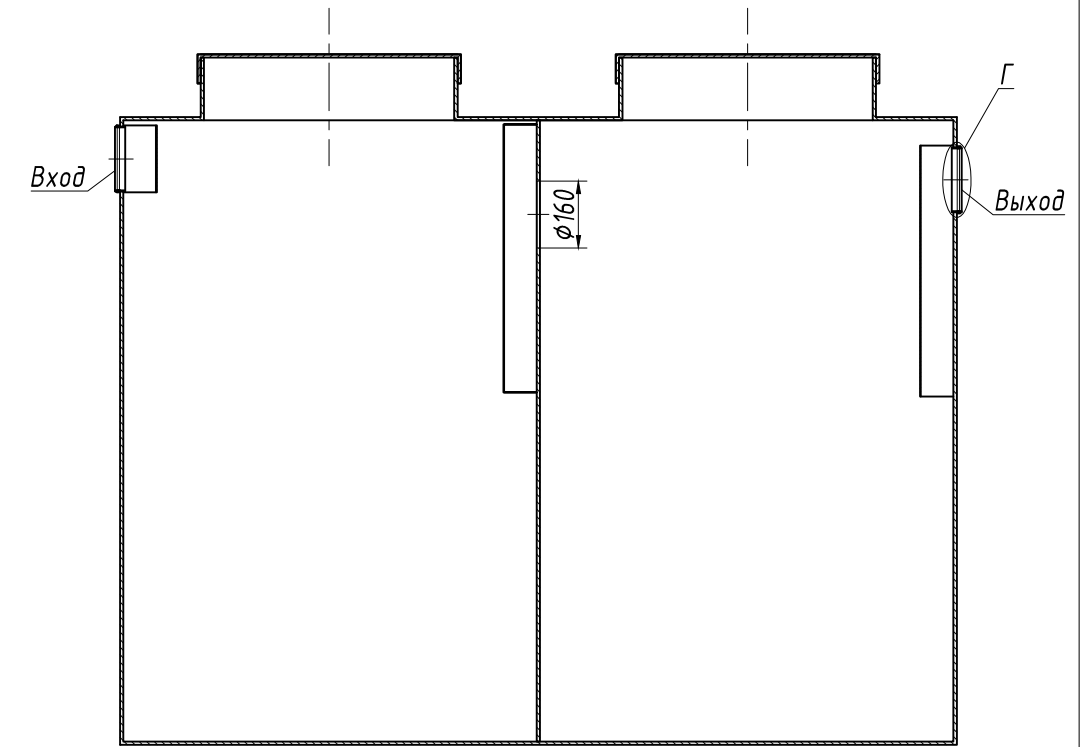
Вид спереди



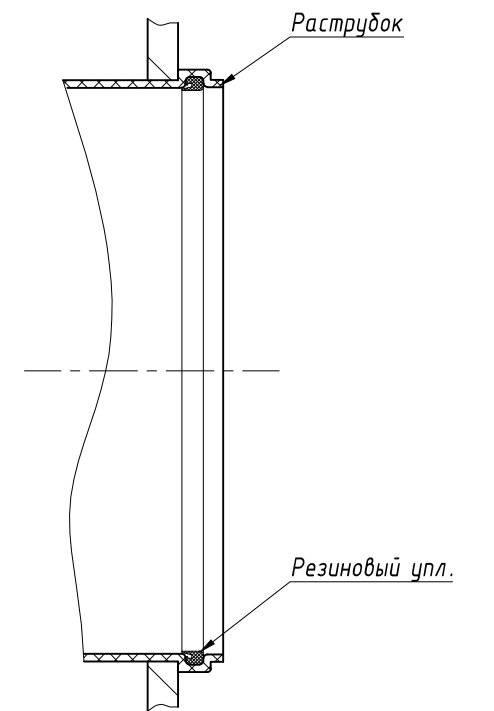
Вид Б



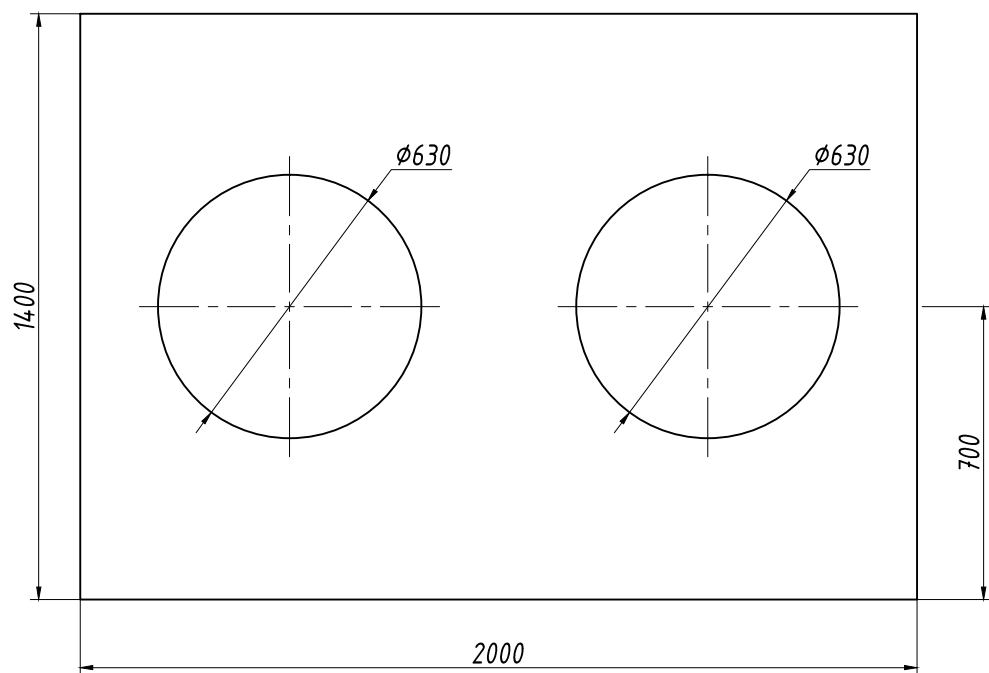
В-В



Г (1:2)



Вид А



Согласовано
Взам. инв. N
Подп. и дата
Инв. N подл.

Изм.	Кол.уч.	№ докум	Подпись	Дата
Разраб.				
Проверил				
Т.контр.				
Н.контр.				
Утвердил				

Жироотделитель
ОНИКС 25-1700

Лит.	Масса	Масштаб
	272	1:18
Лист	Листов	

Общий вид



ООО "ЭКОСТОК" тел. +7(495)125-29-99

Копировал

Формат А3