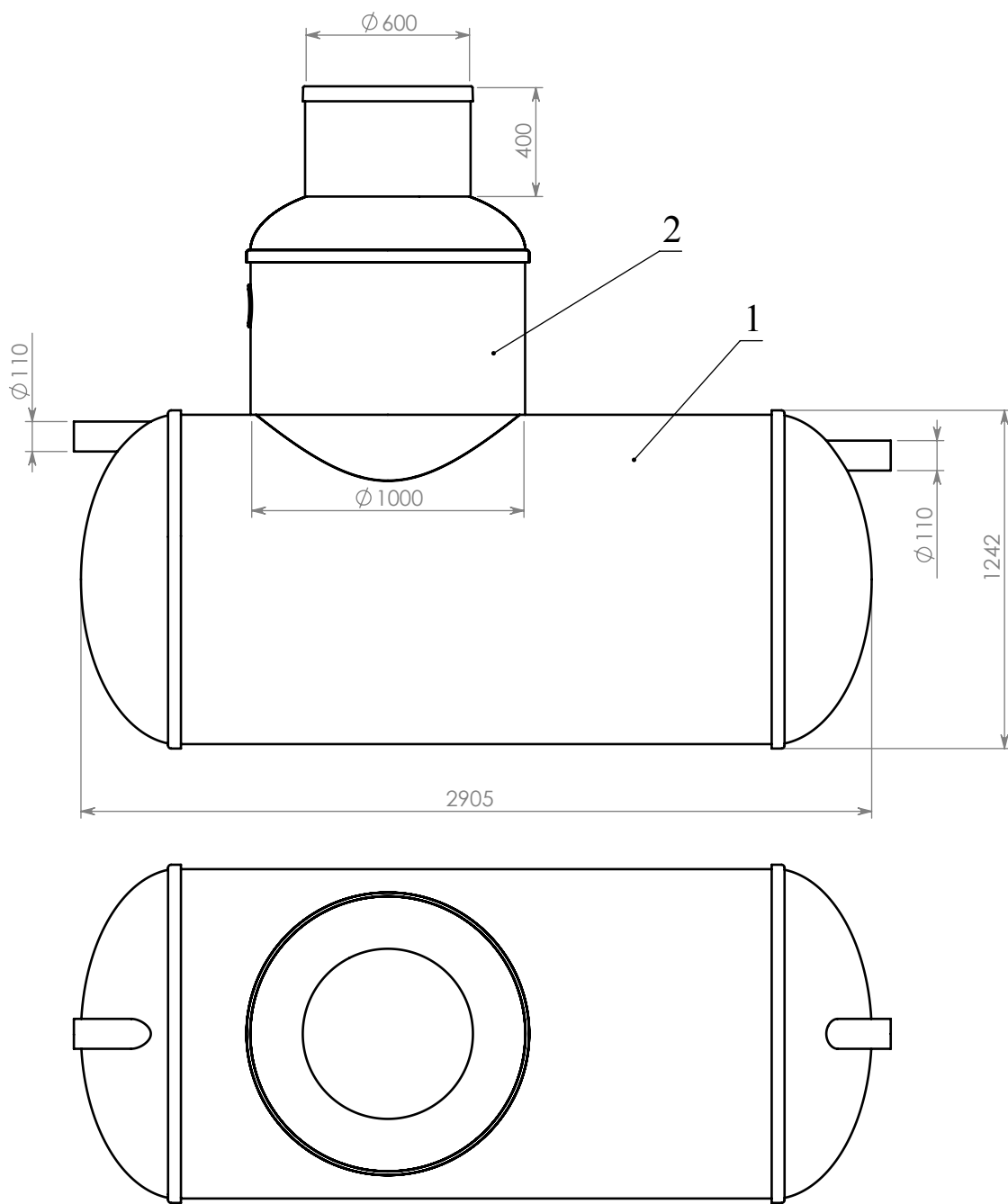


ПОЗ	ОБОЗНАЧЕНИЕ	Материал	Масса	К-ВО
1	ОМЗ 121-110-СБ		1051.5	1
	Труба НК ПВХ 110x400	ПВХ	0.52	1
	Седло2 СП1 1200x1000-200	Стеклопластик_1	8.18	1
	Крышка1 СП1 1200x7.3	Стеклопластик_1	22.0	2
	Труба НК ПВХ 110x350	ПВХ	0.46	1
	Тройник90 НК ПВХ 110	ПВХ	0.9	2
	Труба НК ПВХ 110x500	ПВХ	0.65	2
	Труба разгрузочная 200-550-СБ		2.3	1
	Труба НК ПВХ 200x550	ПВХ		1
	Шайба упорная	Стеклопластик_1	1.2	1
	Труба1 СП1 1200x5.2x2250	Стеклопластик_1	72.40	1
	Корпус1 ОМЗ-6 12-ODG-СБ		56.8	1
	Сегмент СП1 1200x6x850	Стеклопластик_1	11.4	1
	Сегмент СП1 1200x6x1110	Стеклопластик_1	11.4	1
	Лист СП1 1630x700x6.3	Стеклопластик_1	0.1	2
	Лист СП1 1630x250x7.3	Стеклопластик_1	0.1	2
	Лист СП1 625x120x6.3	Стеклопластик_1	0.1	3
	ODG-ОМЗ-СБ		871.9	1
	Модуль ODG60.25-1620	ПВХ	109.0	4
2	КТ2 10.6.4.12-СБ		57.1	1
	Крышка 10.6.4-СБ		43.5	1
	Труба1 СП1 600x4x400	Стеклопластик_1	7.74	1
	Крышка1 СП1 1000x5.3	Стеклопластик_1	13.4	1
	Крышка5 СП1 600x6.3			1
	Труба1 СП1 1000x4.2x600	Стеклопластик_1	12.39	1
	Манжета КРУ110-1000			1

ОМЗ 121-110-13-СБ

				Лит.	Масса	Масштаб
	№ докум.	Подпись	Дата			1:50
Разраб.			09.06.2009			
Пров.						
Т. контр.				ЛИСТ 1	ЛИСТОВ 3	
Чертил	akkuzin		18.12.2009	ЗАО "ФЛОТЕНК" WWW.FLOTENK.RU		
Н. контр.						
Утв.			18.12.2009			



					ОМЗ 121-110-13-СБ				
						Лит.	Масса	Масштаб	
		№ докум.	Подпись	Дата	Маслобензоотделитель		1108.6	1:25	
Разраб.	Аккузин			09.06.2009					
Пров.	Аккузин								
Т. контр.	Аккузин					Лист	2	Листов	3
Чертил	akkuzin			18.12.2009		ЗАО "Флотенк" WWW.FLOTENK.RU			
Н. контр.	Аккузин								
Утв.	Аккузин			18.12.2009					

Наименование: Маслобензоотделитель

Объем, л: _____ Производительность, л/с: 3

Масса изделия, кг: _____ Дата изготовления: _____

№ заказа: _____ № изделия: _____

